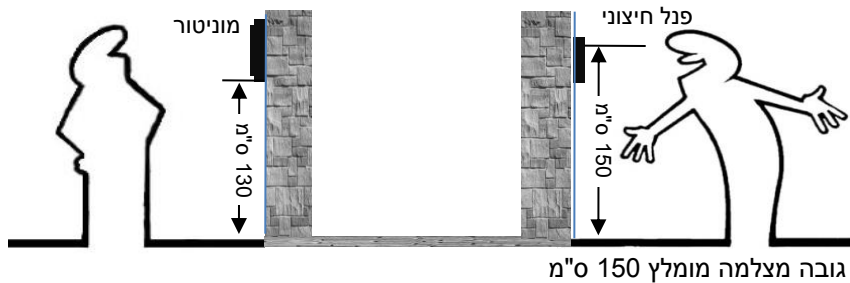


## גובה התקנה מומלץ



## כיצד מתכנתים

התכנות נעשה באמצעות שלט המשמש כמקלדת קרב את עינית השלט לעינית בבקר הקרבה וודא כי בכל לחיצה בשלט ישמע צפצוף בבקר

## החלפת קוד טכנאי (באמצעות השלט)

1. הקש קוד טכנאי פעמיים לכניסה למצב לתכנות (4444) נורית צהובה תדלוק.
2. הקש \* ו- 0 נורית צהובה תהבהב.
3. הקש קוד 4 ספרות (4444) ושוב קוד (4444) לאישור. ליציאה הקש #

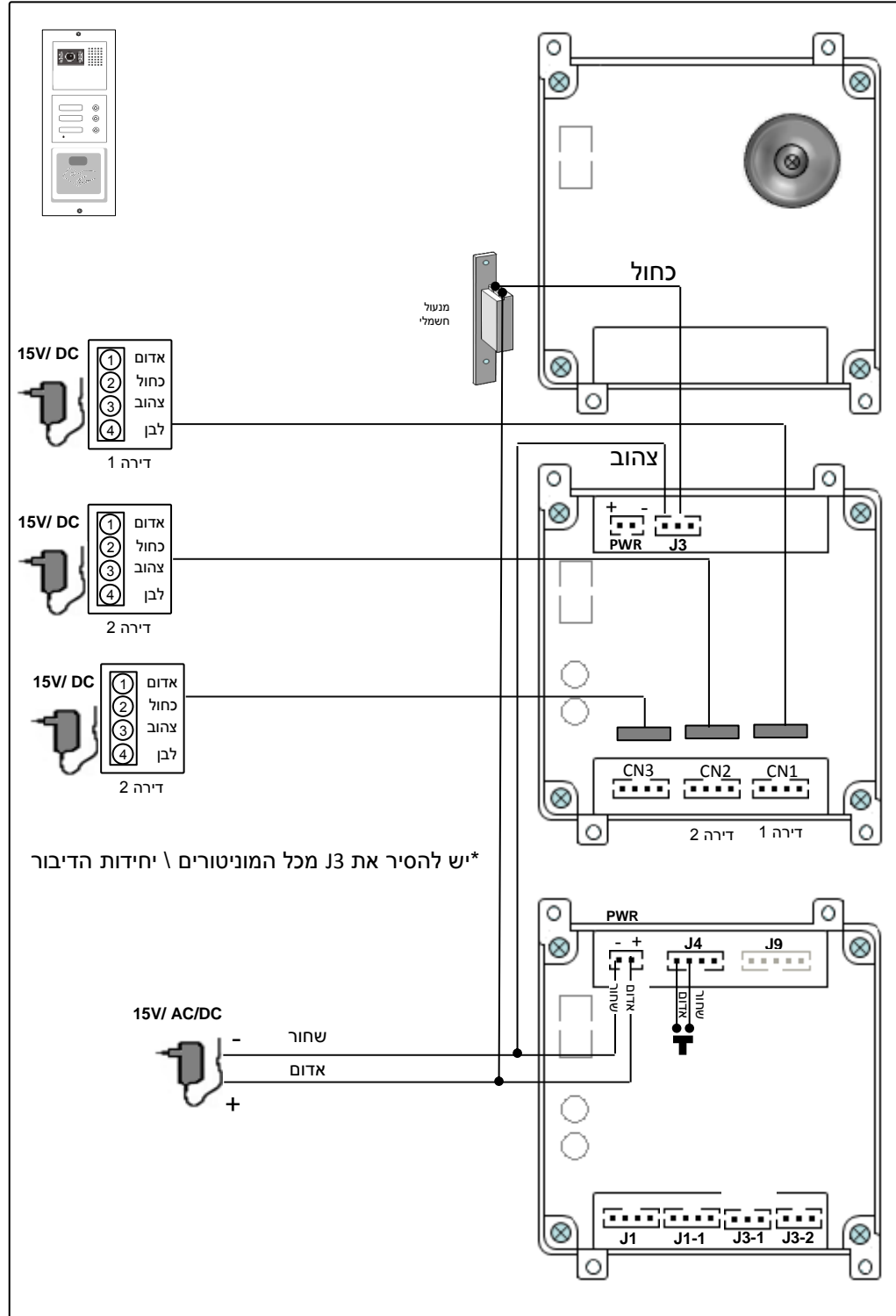
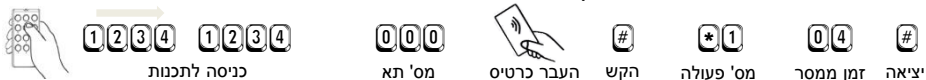
## כיצד מוסיפים כרטיס קירבה לפתיחת דלת

1. הקש קוד טכנאי פעמיים לכניסה למצב תכנות (1234 1234) - נורית צהובה תדלוק.
2. הקש תא לאחסון קוד שלוש ספרות (000) עד (999) - נורית צהובה תהבהב.
3. במידה והתא תפוס נורית אדומה תדלוק. יש להקיש (44) לריקון התא ונורית ירוקה תדלוק.
4. העבר כרטיס- המתן לצליל אישור (ישמע צליל ממושך)
4. הקש \* והמשך לתא הבא (חזרה לסעיף 2). ליציאה הקש #

## כיצד מתכנתים זמן פתיחה (ברירת מחלל 4 שניות)

1. הקש קוד טכנאי פעמיים לכניסה למצב תכנות (1234 1234) - נורית צהובה תדלוק.
  2. הקש \* ו- 0 נורית צהובה תהבהב.
  3. הקש זמן ממסר (00) - 99 שניות. - נורית צהובה תדלוק ישמע צליל ממושך.
- בחירת זמן (00): בהעברת כרטיס יבוצע שינוי מצב ממסר קבוע. ליציאה הקש #

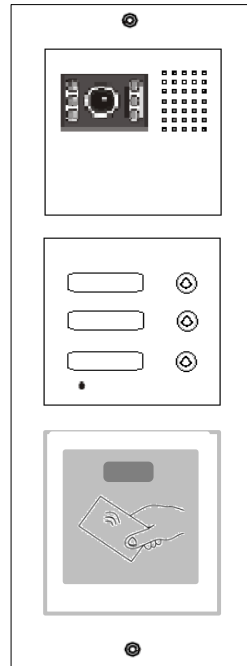
דוגמא: הגדרת כרטיס לפתיחת דלת זמן ממסר 4 שניות.



# VEGA-3035 KTV

פנל נירוסטה משולב קורא כרטיס שני ממסרים  
שלושה לחצנים

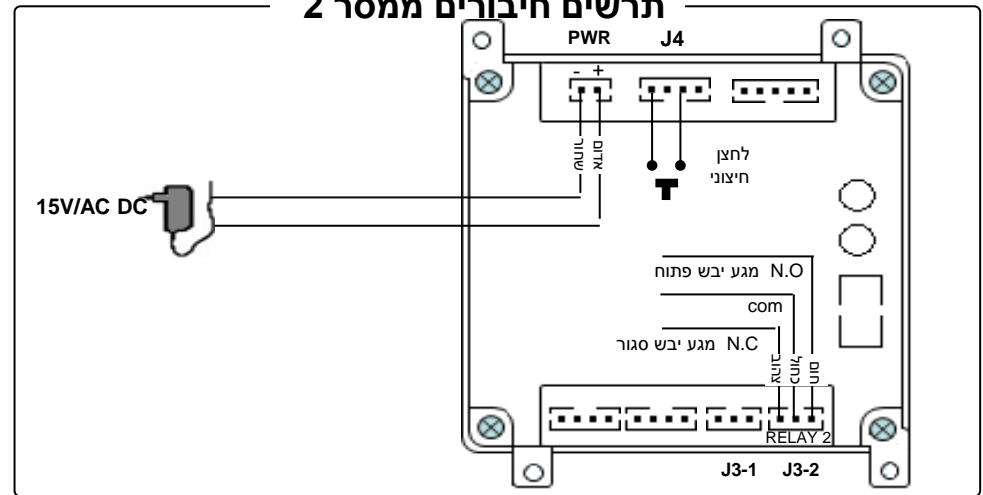
## הוראות התקנה



### תכונות

- ❖ פנל נירוסטה מהודר לתנאי חוץ.
- ❖ מצלמת צבע CCD 1/3".
- ❖ שליטה על עוצמת צלצול ודיבור.
- ❖ ניתן לחבר עד 4 מוניטורים במקביל.
- ❖ מתח עבודה 15V AC/DC.
- ❖ שני ממסרים

## תרשים חיבורים ממסר 2



### כיצד מתכנתים קוד לפתיחת דלת בממסר 2

1. הקש קוד טכנאי פעמיים לכניסה למצב תכנות 1234 1234 - נורית צהובה תדלוק.
2. הקש 5 ו-4 ולאחר תא לאחסון קוד שתי ספרות 00 עד 99 - נורית ירוקה תהבהב. במידה וקיים משתמש בתא הנבחר נורית אדומה תדלוק. יש להקיש 99 לריקון התא ונורית ירוקה תדלוק.
3. העבר כרטיס - המתן לצליל אישור ונורית צהובה תהבהב, הקש # לאישור. ליציאה הקש #

### כיצד מתכנתים זמן עבודה בממסר 2 (ברירת מחלל שניה אחת)

1. הקש קוד טכנאי פעמיים לכניסה למצב תכנות 1234 1234 - נורית כתומה תדלוק
  2. הקש 5 ו-5 (כניסה לזמן עבודה ממסר 2) - נורית כתומה תהבהב.
  3. הקש זמן ממסר 99 - 00 שניות. - נורית כתומה תדלוק ישמע צליל ממושך.
- בחירת זמן 00: בהעברת כרטיס יבוצע שינוי מצב ממסר קבוע. ליציאה הקש #

### איפוס ומחיקת כרטיסים

#### מחיקת כל כרטיסי הקרבה.

הקש כניסה למצב תכנות 1234 1234 נורית צהובה תדלוק, הקש \* ו-888 ו-# ליציאה.

#### מחיקה של כרטיס בודד (מתא מסויים).



1. הקש כניסה למצב תכנות 1234 1234 - נורית צהובה תדלוק.
  2. הקש מספר תא למחיקה שלוש ספרות 000 עד 999 - נורית צהובה תהבהב.
- הקש 99 לריקון התא ונורית ירוקה תדלוק. ליציאה הקש #

#### מחיקת כל ההגדרות (חזרה לברירת מחלל)

הקש כניסה לתכנות 1234 1234 נורית צהובה תדלוק, הקש 5 ו-8, הקש 99 (המתן לצליל) הקש - # ליציאה.

**לאיפוס קוד טכנאי:** נתק את המתח ולאחר חבר את המתח ולחץ על ה- # בשלט,  
ישמע הצפוצוף קוד הטכנאי יחזור להיות 1234  
**שים לב.** יש ללחוץ על ה- # לפני שהתאורה הכחולה בבקר תדלוק,